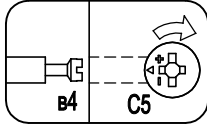
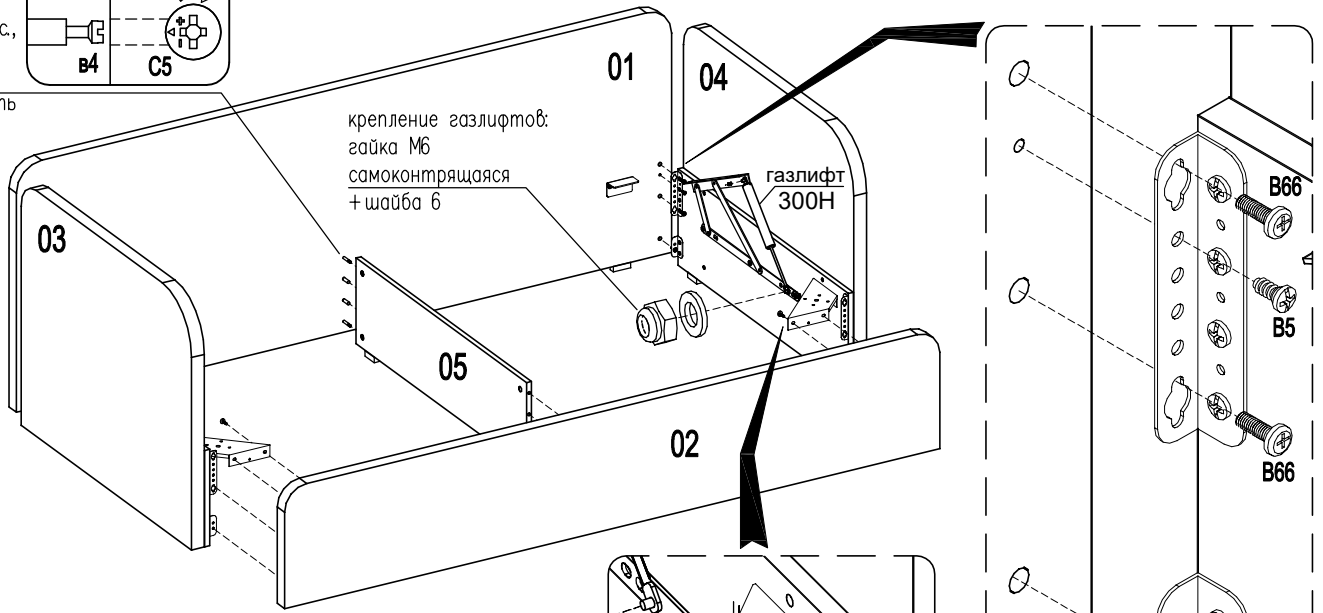


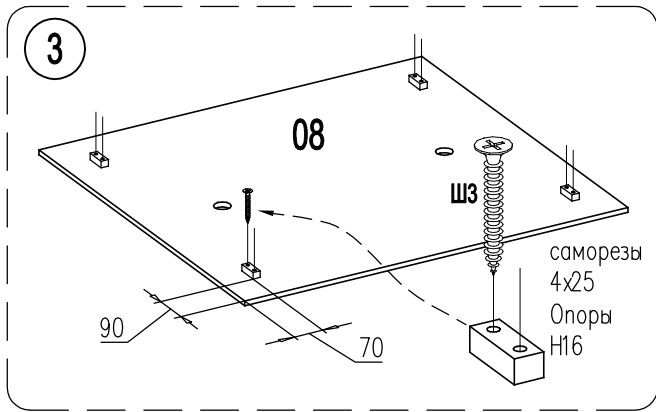
ориентация стяжки C5 – показана на рис., после сборки с дюбелем B4 стяжку затянуть по стрелке



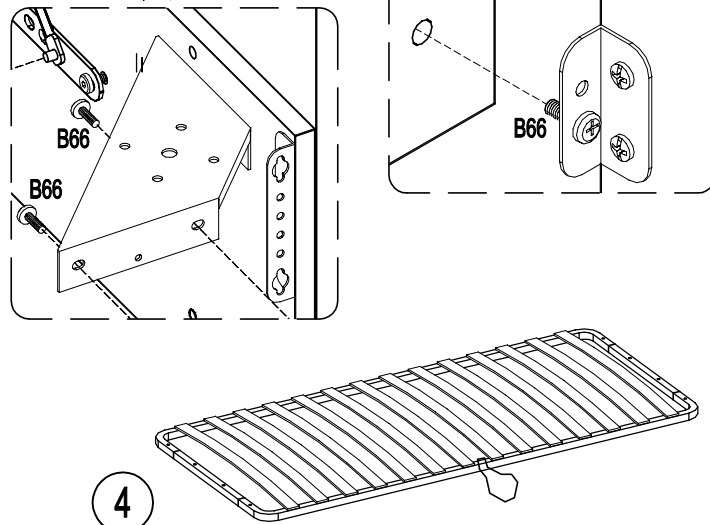
2



3



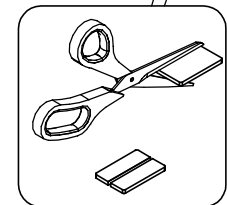
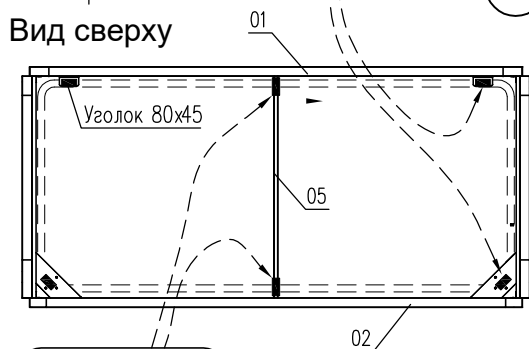
4



Подпятник войлочный 55x35

Схема приклеивания

Вид сверху

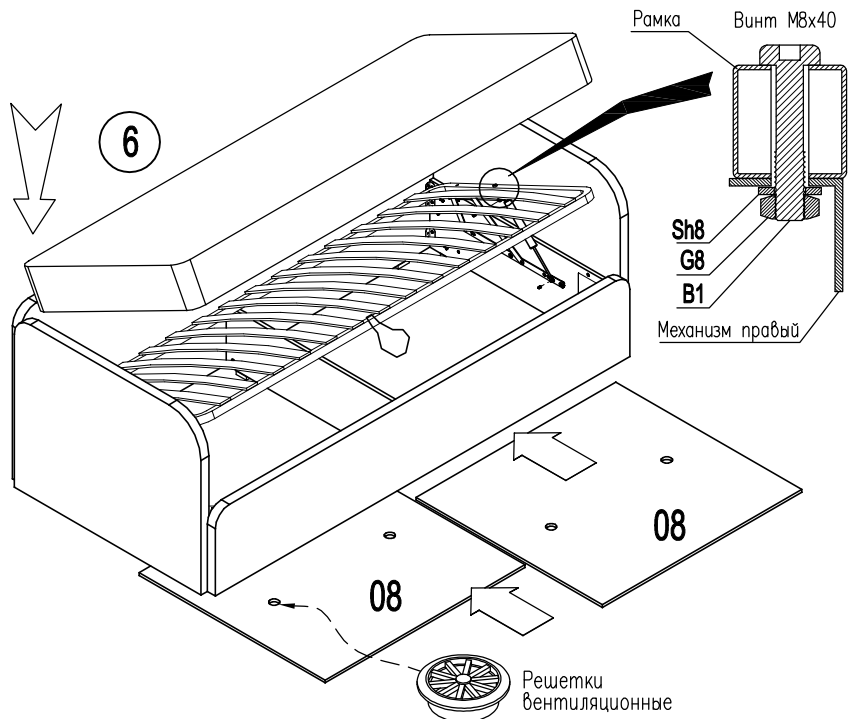


Одну пластину разрезать на 2 части

5

Соберите металлическую рамку по инструкции на сборку рамки находящуюся в упаковке рамки

6



- 1) установите рамку на механизм
- 2) уложите донья (08) опорами Н16 вниз,
- 3) уложите матрац ,опустите подъемный механизм

Внимание ! при

поднятии металлической рамки возможно резкое открытие механизма подъема, что может привести к травме. Будьте осторожны, придерживайте рамку руками и не допускайте попадание пальцев рук между складывающимися деталями.